

## Instalacje



SIECI GAZOWE



SIECI WODOCIĄGOWE



SIECI KANALIZACYJNE



SIECI CIEPŁOWNICZE



DROGOWNICTWO

SKŁADY „KROPELEK”

SKŁADY „PECEFAL”

SKŁADY „ŻELIWIARZ”

## 1. 549. I. CENNIK PODSTAWOWY SIECI GAZOWE WSPORNIKI KĄTOWE DO KONSTRUKCJI STALOWYCH

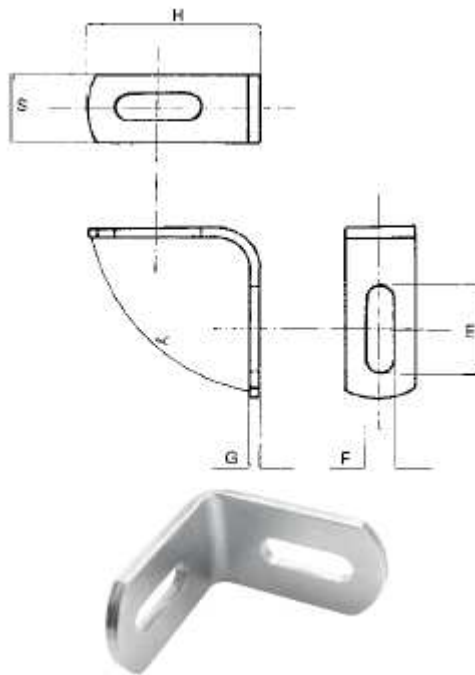
EDYCJA I 2013. STAN NA DZIEŃ 2013.04.01

### Zastosowanie

Stosowane do łączenia szyn w różnych odchyleniach kątowych.

### Materiał

Stal ST 37-2 ocynkowana galwanicznie.



## INFORMACJE TECHNICZNE ORAZ WYCENY INWESTYCYJNE U NASZYCH DORADCÓW

TAŚMY I FOLIE  
BUDOWLANE

TAŚMY I FOLIE  
OPAKOWANIOWE

MATERIAŁY IZOLUJĄCE  
I USZCZELNIAJĄCE

SYSTEMY DOCIEPLEŃ  
BUDYNKÓW

BEZPIECZEŃSTWO  
I HIGIENA PRACY

## Chemia

Kropelek:

kontakt bezpośredni: +48 505 657 795

magazyn dla dostaw 114SIW: ul. Handlowa 2, 41-807 Zabrze  
sklad.kropelek.zabrze@orangeseven.pl

Pecefal:

kontakt bezpośredni: +48 505 657 795

magazyn dla dostaw 114SIK: ul. Handlowa 2, 41-807 Zabrze  
sklad.pecefal.zabrze@orangeseven.pl

Żeliwiarz:

kontakt bezpośredni: +48 505 657 795

magazyn dla dostaw 111SID: ul. Cegielnia Murcki 5, 40-749 Katowice  
sklad.zeliwiarz.katowice@orangeseven.pl

Adres do korespondencji i fakturowania: Orange Seven, ul. Opolskiego 1/21, 41-500 Chorzów

Instalacje:  
kontakt bezpośredni: +48 605 227 040

magazyn dla dostaw 110I: ul. Kościuszki 227, 40-600 Katowice  
magazyn.instalacje.katowice@orangeseven.pl

magazyn dla dostaw 210I: ul. Zakłiki z Mydlnik 16, 30-198 Kraków  
magazyn.instalacje.krakow@orangeseven.pl

Chemia:  
kontakt bezpośredni: +48 605 227 040

magazyn dla dostaw 110C: ul. Śląska 88, 40-742 Katowice  
magazyn.chemia.katowice@orangeseven.pl